

# COLLEZIONE



# Quadrato

**DIAMETRO INTERNO**  
INTERNAL DIAMETER

**Ø150cm**

**GAS / GAS COD. F15QG**

**INGOMBRO ESTERNO 190x195 CM**  
EXTERNAL DIMENSION 190x195 CM



## eleganti e funzionali

Massima razionalità degli ingombri con quattro pareti perpendicolari che permettono alla struttura di integrarsi perfettamente all'interno del layout del vostro locale senza sacrificare nemmeno un centimetro. Esterni personalizzabili con un'ampia gamma di rivestimenti. Soluzioni dal forte impatto visivo che rendono questo modello un complemento d'arredo ideale per il vostro locale. La camera di cottura interna è sempre rotonda per garantire una diffusione e una circolazione ottimale del calore.

## elegant and efficient

Maximum space rationality: four perpendicular walls allow the structure to fit perfectly in the layout of your restaurant. External design is customizable thanks to a wide choice of coverings. Solutions with high visual impact make this model an ideal piece of furniture for your restaurant. Round cooking chamber guarantees the most favourable heat diffusion and circulation.

### STRUTTURA STRUCTURE

Cupola e piano di cottura  
costruiti a mano in  
mattoni refrattari



*Vault and cooking  
deck hand-made with refractory  
firebricks*

### TIPI DI ALIMENTAZIONE POWER SUPPLY

Gas / MX



Gas / MX

### CAPACITÀ PRODUTTIVA TEORICA THEORETICAL PRODUCTION CAPACITY

#### Grandi produzioni - Big production

Numero pizze\* per infornata  
Number of pizzas\*

**13**



\*pizze da Ø 30cm  
\*30cm Ø pizzas

Produzione media oraria  
Average hourly production

**312/h**



infornata da 2,30min a pieno carico  
2.30min batches at full load

### ASSEMBLAGGIO BUILDING

- Montato sul posto
- Pre assemblato in fabbrica

- On site building
- Shipped already built



### PIANO DI COTTURA COOKING DECK

Piano di cottura fisso

*Stationary cooking deck*



### BOCCA FORNO OPENING

Apertura bocca standard  
Standard door opening



larghezza width 52 cm  
altezza height 26 cm

Apertura bocca con baffi  
Enlarged door opening



larghezza width 65 cm  
altezza height 26 cm

### ALLACCIO CANNA FUMARIA CHIMNEY CONNECTION

Femmina diametro interno  
Female internal diameter

**200mm**



**2600**



Kg

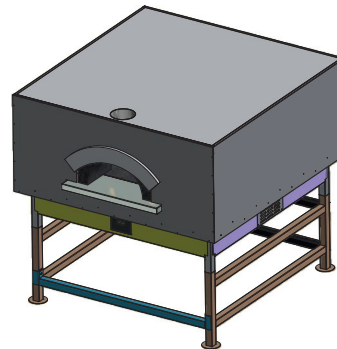
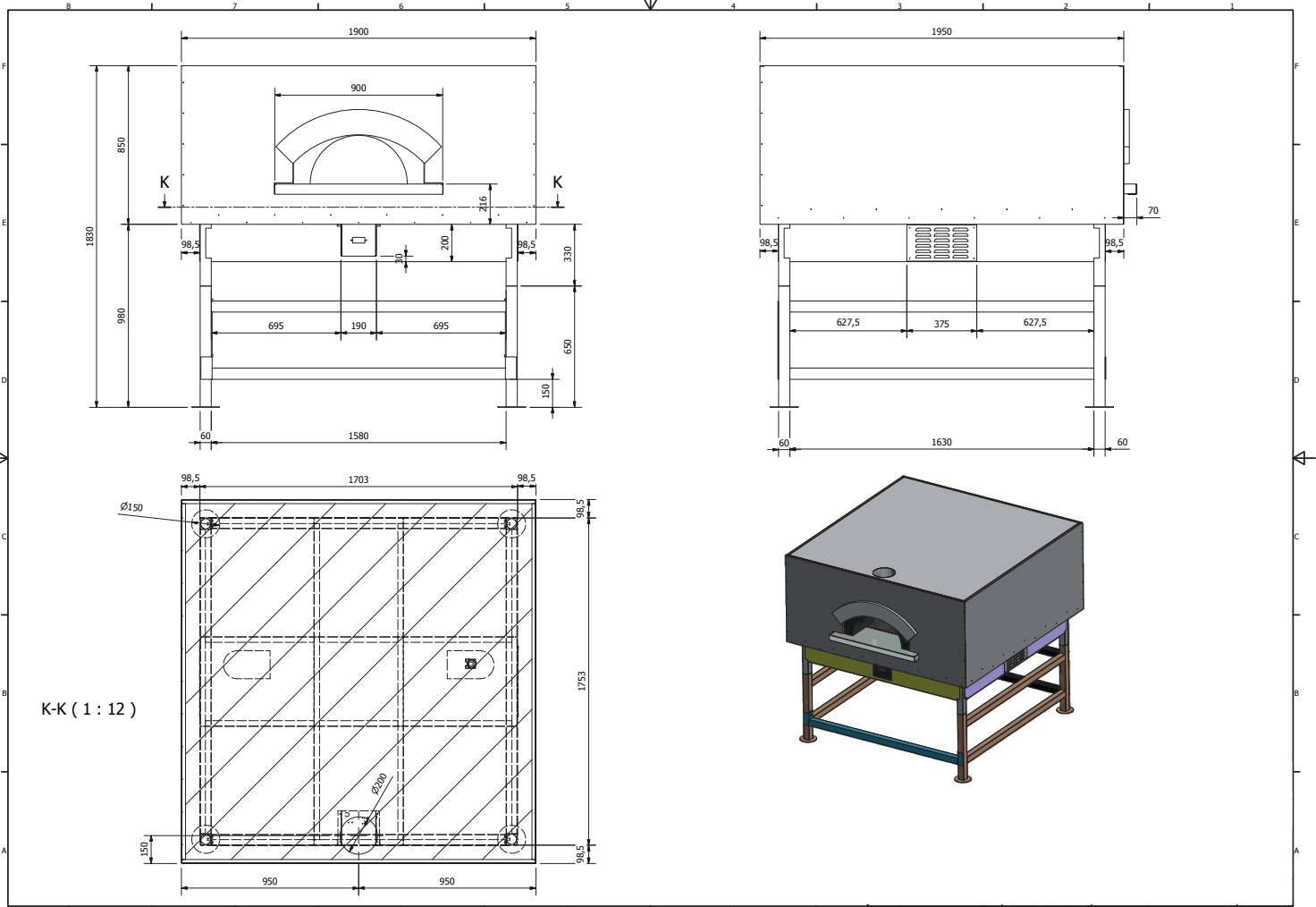
### CERTIFICAZIONI - CERTIFICATES



I prodotti sono realizzati artigianalmente  
Le misure possono subire variazioni  
Products are handmade - Measures  
may change



**ceky**  
FORNI DAL 1935



### DATI TECNICI TECHNICAL DETAILS

Potenza termica nominale (kW) <i>Nominal thermal power</i>	28.5
Allacciamento Gas ISO 7-1 <i>Gas inlet connection ISO 7-1</i>	1/2"
Categoria <i>Category</i>	II 2H3+
Regolazione di fabbrica <i>Factory setup</i>	Gas metano <i>Natural gas</i>
Tipo di costruzione <i>Construction type</i>	A1/B11 <sub>BS</sub>
Pressione di allacciamento gas (mbar) <i>Gas pressure (mbar)</i>	G 30/G 31: 28-30 / 37 G20: 20
Consumo di gas complessivo calcolato con il potere calorifico inferiore Hi a 15" e 1013 mbar <i>Gas consumption</i>	G30 (Kg/h) 2.25 - G20 (m3/h) 3.03
Alimentazione nominale <i>Nominal power supply</i>	220÷240 VAC @ 50/60 Hz
Potenza assorbita <i>Absorbed power</i>	2 VA

### IMBALLO PACKING

Bancale HT ISPM15 scatolato in cartone con coperchio ISPM15  
*HT ISPM15 pallet with cardboard box and ISPM15 cover*

**2000x2000mm**  
**H 1600mm**



### DECORAZIONI DISPONIBILI AVAILABLE DECORATIONS

Mattoni - mattonelle - palladiane - mosaici  
*Bricks - tiles - marble - mosaic*



### ULTERIORI PERSONALIZZAZIONI FURTHER CUSTOMIZATION

Su richiesta  
*Upon request*

